

**Modularne urządzenia grzewcze
700XP Grill elektryczny HP, 1200
mm**

Nr pozycji _____

Nr modelu _____

Nazwa _____

Nr SIS _____

AIA # _____

**371268 (E7GRELGS0P)**HP grill elektryczny o
wysokiej mocy,
nadstawkowy, 1200 mm**Podstawowa charakterystyka**

- Zbrojone elementy grzejne ze stopu Incoloy umieszczone pod rusztem do grillowania.
- Każda strefa grilla (zestaw elementów grzewczych) ma niezależną regulację mocy pokrętkiem.
- Lampka wskaźnikowa zasilania konkretnej strefy grilla.
- Dla ułatwienia czyszczenia są elementy grzejne przechylane do 90°.
- Wyjmowane, stalowe ruszty o kształcie U, o grubości 2 mm, do szybkiego nagrzewania powierzchni gotowania.
- Pod grzałkami jest wanna do zbierania soków i tłuszczu z grillowania, z możliwością bezpośredniego podłączenia do odpływu.
- Otwór odpływowy wanny jest zabezpieczony przelewem i filtrem.
- Przed grillowaniem do wanny pod grzałkami należy dopełnić wodę.
- LED wskaźnik poziomu wody w wannie.
- Zawór do napełniania wodą z pokrętkiem regulacyjnym.
- Wyjmowane elementy promieniujące ze stali nierdzewnej dla zapewnienia odzysku ciepła oraz ograniczenia czasu gotowania.
- Wysokie osłony chroniące przed rozbryzgiem z tyłu i z boku powierzchni do grillowania, są wyprodukowane ze stali nierdzewnej. Osłony można łatwo zdemontować w celu czyszczenia i myć w zmywarce.
- Urządzenie może być zainstalowane nawet na podstawie chłodniczej, albo mroźniczej.
- Urządzenie do instalowania nadstawkowego.

Konstrukcja

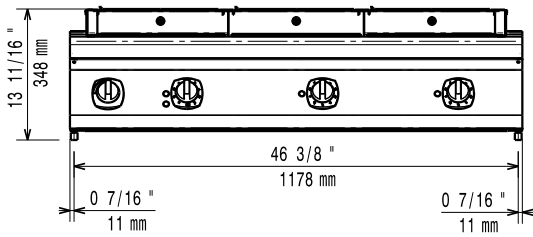
- Urządzenie o głębokości 730 mm dla zapewnienia większego obszaru roboczego.
- Panele zewnętrzne ze stali nierdzewnej z wykończeniem Scotch Brite.
- Jednoczęściowy tłoczony blat roboczy o grubości 1,5 mm ze stali nierdzewnej.
- Urządzenie ma boczne krawędzie pod kątem prostym, pozwalające na równe dopasowanie połączeń między urządzeniami, eliminując przerwy i ewentualne miejsca gromadzenia się zabrudzeń.

Uwzględnione akcesoria

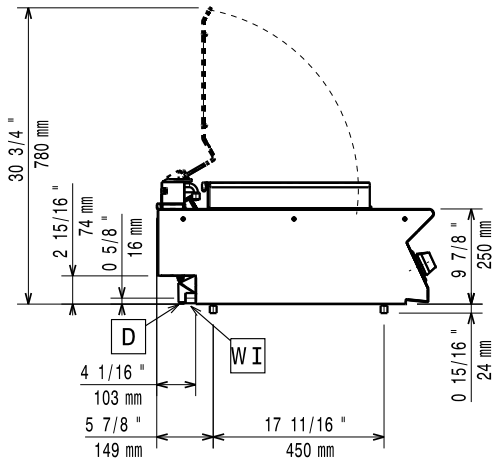
- 1 x Szkrobak do HP PNC 206436 grillów elektrycznych z linii 900XP

APROBATA

Prząd

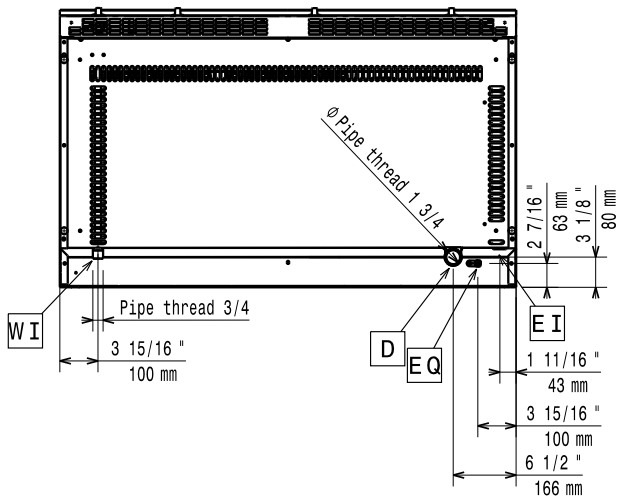


Bok



- D = Odptyw
 EI = Ztczne elektryczne
 EQ = Œruba ekwipotencjalna
 WI = Wlot wody

Góra



Elektryczne**Napięcie zasilania:**371268 (E7GRELGS0P) 400-415 V/3N ph/50/60
Hz**Moc całkowita:** 11.25 kW**Kluczowe informacje:****Szerokość powierzchni
gotowania:**

1065 mm

**Głębokość powierzchni
gotowania:**

400 mm

**Wymiary zewnętrzne,
szerokość:**

1200 mm

**Wymiary zewnętrzne,
głębokość:**

730 mm

**Wymiary zewnętrzne,
wysokość:**

250 mm

Ciężar netto:

107 kg

W przypadku, że urządzenie jest zainstalowane obok,
albo przeciw ciepła niewytrzymałego materiału, jest
konieczne zastawić luki min. 150 mm dookoła
urządzenia, albo użyć materiału termo-izolacyjnego.

Ciężar wysyłkowy: 93 kg**Objętość wysyłkowa:** 0.58 m³